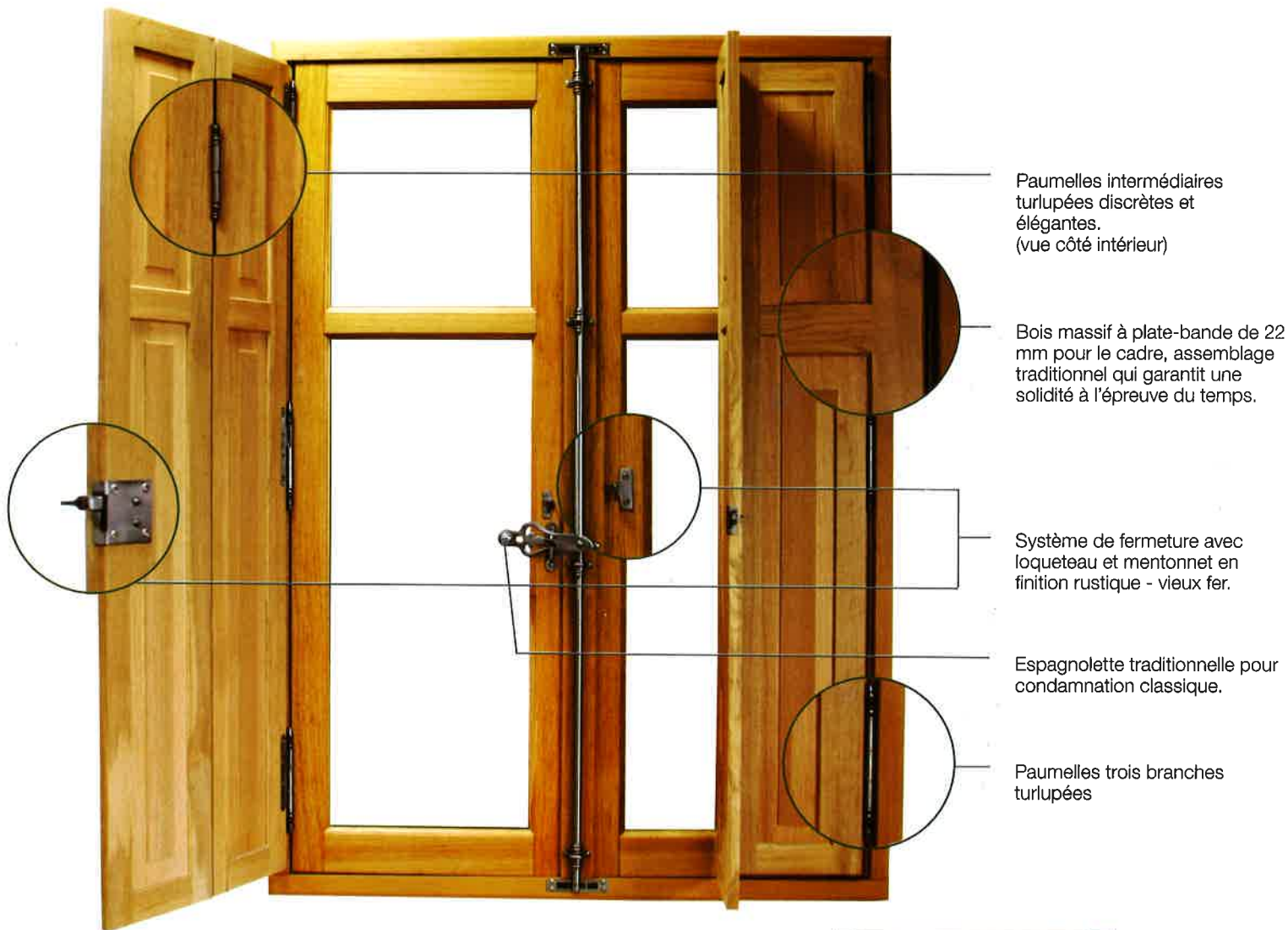


LES VOILETS INTÉRIEURS

Exclusivement sur

LA 58 PATRIMOINE

L'atout charme des maisons de caractère.



Paumelles intermédiaires turlupées discrètes et élégantes. (vue côté intérieur)

Bois massif à plate-bande de 22 mm pour le cadre, assemblage traditionnel qui garantit une solidité à l'épreuve du temps.

Système de fermeture avec loqueteau et mentonnet en finition rustique - vieux fer.

Espagnolette traditionnelle pour condamnation classique.

Paumelles trois branches turlupées

VOILETS BATTANTS
INTÉRIEURS EN BOIS SUR
LA GAMME 58 PATRIMOINE
LEUL, VÉRITABLES
COMPLÉMENTS DE VOTRE
MAISON.



Finition IFH
naturelle ou jaune
Offre toutes les
solutions de
finitions lasurées



Pré-peint blanc
offre toutes les
solutions de
couleurs et de
finitions

**LEUL**

FABRICANT de PORTES et FENÊTRES

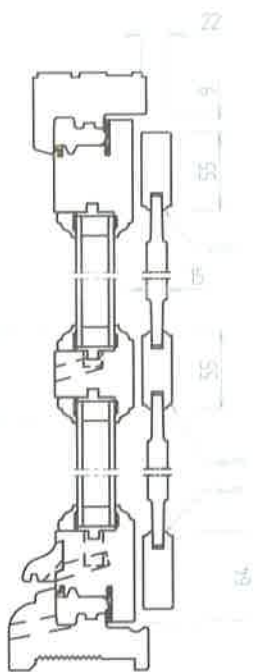
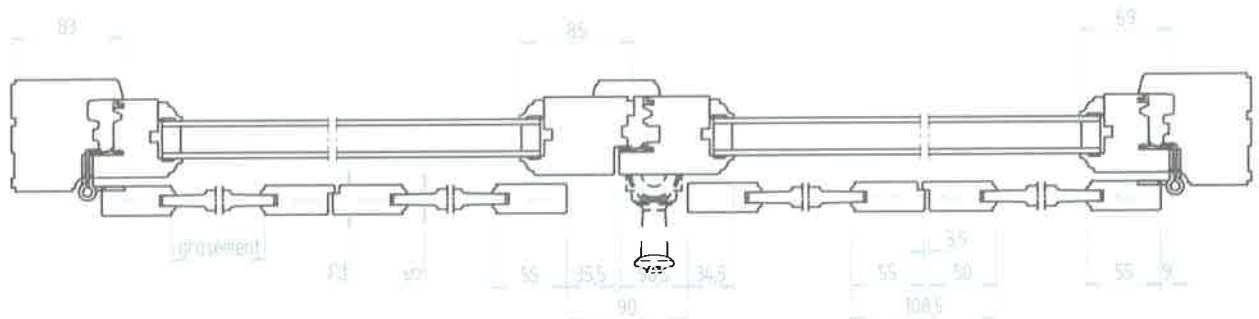
 LEUL vous va si bien.



www.leul.fr
FABRIQUÉ EN FRANCE

Le bois se travaille comme de la dentelle. Il exige délicatesse, expertise et minutie. Aussi nous nous imposons le respect des techniques d'assemblage traditionnel pour une finition parfaite.

le
BOIS



Très utilisés dans les maisons anciennes de caractère pour protéger des variations de températures extérieures, les volets battants intérieurs font désormais partie de la décoration de nos pièces intérieures et apportent personnalité et charme à nos maisons.

Les volets battants intérieurs LEUL Menuiseries sont en bois massif à plates-bandes de 22 mm et en assemblage traditionnel par collage assurant une solidité à l'épreuve du temps.

- Dimension (l x h) maximale vantail : 1800 x 3050 mm
- Épaisseur : 22 mm pour le cadre et 15 mm pour le panneau
- Essences : chêne, bossé (bois exotique)
- Accessoires : loqueteau, mentonnet et paumelles 3 branches, finition rustique vieux fer
- Options : prépeint blanc / Insecticide Fongicide et Hydrofuge (IFH) naturel ou jaune
- Mise en œuvre : pose uniquement côté intérieur sur les menuiseries de la gamme 58 Patrimoine LEUL Menuiseries



Le chêne français

Cher au cœur des français, ce bois au veinage élégant est un produit haut de gamme. Travaillé dans la masse, il allie une formidable résistance thermique à une durée de vie exceptionnelle.



Le bois exotique rouge

Ce bois rouge à l'odeur de cèdre provient d'Afrique (Congo, Libéria, Gabon, Cameroun, Côte d'Ivoire). Peu sensible aux variations hygrométriques, homogène et résistant, il présente une finition très esthétique.

Nos menuiseries sont
fabriquées selon les règles

