

INFINI PLÉIADE®

MENUISERIE ALU

INFINI PLÉIADE®, l'ouvrant ultra lumineux

Valoriser
les espaces de vie


FRANCIAFLEX



4 RAISONS DE CHOISIR L'OUVRANT ALU INFINI PLÉIADE®

LUMINOSITÉ

Grâce à une section d'aluminium ultra réduite, la gamme de fenêtres INFINI PLÉIADE® donne le maximum d'espace à la surface vitrée, pour un gain de luminosité optimal.

PERSONNALISATION

Style classique ou moderne, type de vitrage, coloris, accessoires : l'ouvrant Infini Pléiade offre de multiples possibilités de personnalisation.

RIGIDITÉ

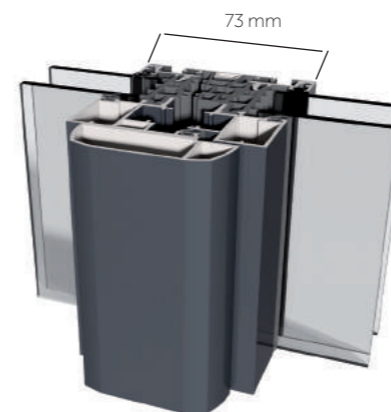
L'aluminium de la gamme INFINI PLÉIADE® offre toute la rigidité nécessaire, gage d'une efficacité thermique et d'un excellent maintien dans le temps.

RECYCLABILITÉ

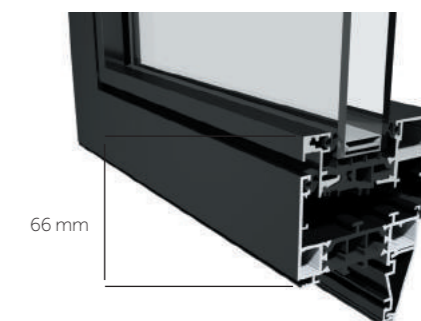
L'aluminium est un matériau entièrement recyclable.

UNE CONCEPTION INGÉNIEUSE POUR UN RÉSULTAT OPTIMAL

UN BATTEMENT CENTRAL TRÈS RÉDUIT :
73 MM SEULEMENT, LE PLUS FIN DU MARCHÉ



UNE SECTION D'ALUMINIUM ULTRA FINE :
DORMANT + OUVRANT = 66 MM



LES ATOUTS DE L'OUVRANT ALU INFINI PLÉIADE®

LUMINOSITÉ

Faites entrer la lumière

ET LA LUMIÈRE FUT

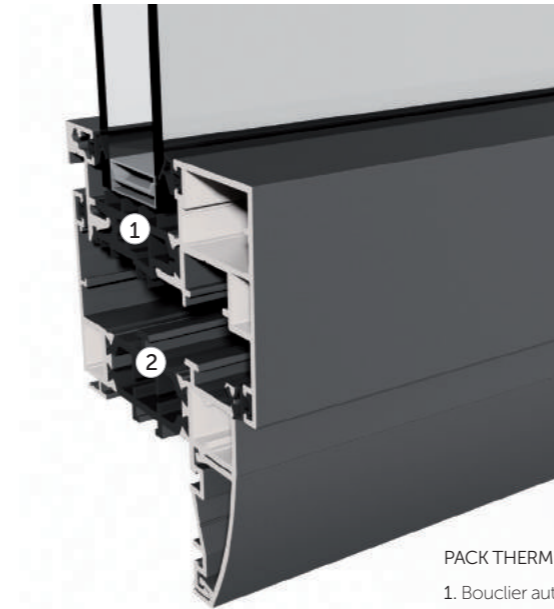
Gagner en luminosité améliore le confort, et même le moral. C'est encore plus important pour les rez-de-chaussée, parfois plus sombres.

FINESSE ET MASSE CENTRALE RÉDUITE (73mm.)

Un gain de clair de jour laissant entrer une meilleure luminosité dans les pièces. Le battement central le plus fin du marché.

UNE FINITION SOIGNÉE

Une sensation de perfection dans les moindres détails.



PACK THERMIQUE

1. Bouclier autour du vitrage
2. Bouclier sur le dormant

PERFORMANCES THERMIQUES

La gamme INFINI PLÉIADE® a été conçue pour une meilleure efficacité thermique.

THERMIQUE STANDARD

Uw = 1.6 W/m².K avec vitrage Ug = 1.1 et warm edge

Uw = 1.5 W/m².K avec vitrage Ug = 1.1 et swisspacer ultimate

Sw = 0.49 – Tlw = 0.62

PACK THERMIQUE EN OPTION

Uw = **1.4** W/m².K avec vitrage Ug = 1.1 et warm edge

Sw = 0.49 – Tlw = 0.62

Jusqu'à Uw = **1.3** W/m².K avec vitrage Ug = 1.0* et swisspacer ultimate

Sw = 0.40 – Tlw = 0.54



* avec un vitrage 8/16/4 eclaz one

DESIGN

Choisissez le design que vous préférez.

DESIGN GALBÉ



Poignée centrée Osiride
Battement central galbé

DESIGN DROIT



Poignée centrée Eos
Battement central droit



PERFORMANCES ACOUSTIQUES

Gagner en confort et qualité de vie en bénéficiant de performances acoustiques remarquables.

Équipées d'un vitrage 44.2 Silence/16/8 et du pack thermique, les fenêtres INFINI PLÉIADE® peuvent atteindre un niveau d'isolation remarquable, dans un environnement fortement bruyant (37 dB).



UNE PERSONNALISATION ÉTENDUE

La gamme INFINI PLÉIADE® permet de répondre à toutes vos envies de personnalisation.

COLORIS STANDARDS



COLORIS SÉLECTION

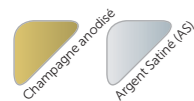
Teintes Satinées



Teintes Granitées



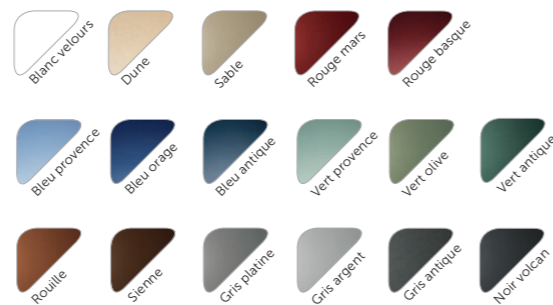
Teintes Anodisées



Rendu des coloris non contractuel.

LAQUAGE GARANTI 25 ANS

Teintes au touché sablé*



L'ASPECT BOIS ÉCLATS MÉTALLIQUES



Un plus large choix de coloris est possible en monocouleur et bicolore, sur demande.

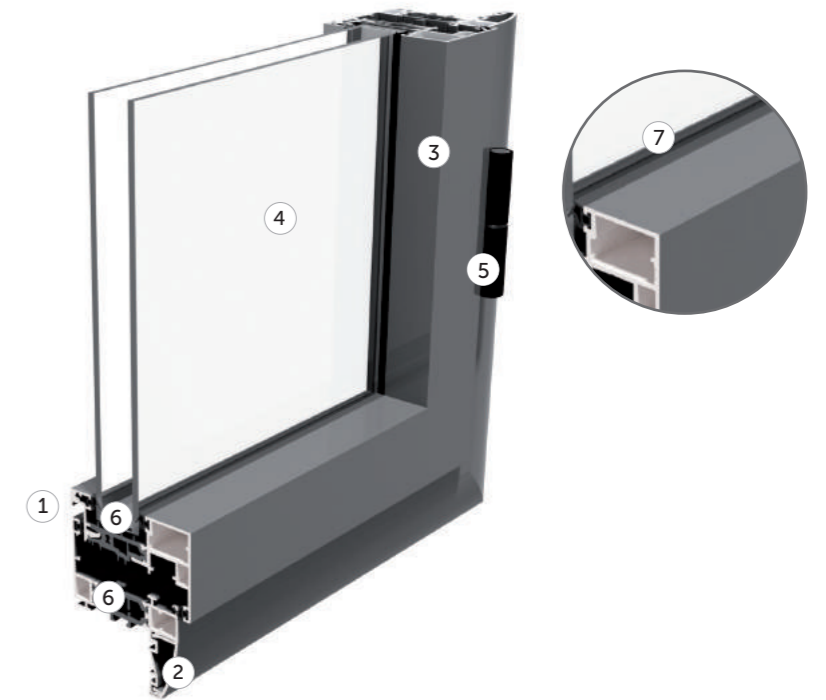
Les poignées et les paumelles sont livrées blanches sur menuiserie blanche, et noires pour les autres coloris.

Le laquage des poignées et des paumelles aux couleurs de la menuiserie est réalisable sur demande.



LES PLUS DE L'OUVRANT INFINI

1. Parcloses extérieure en aluminium à la couleur de la menuiserie
2. Dormant rénovation de 70 mm avec aile intégrée déportée de 34 mm à rupture de pont thermique. D'autres dormants sont aussi disponibles
3. Ouvrant Infini à rupture de pont thermique de 67 mm, de finition carré
4. Vitrage 4/20/4 faiblement émissif + gaz argon et intercalaire warm edge
5. Paumelle à clamer
6. Barrettes d'ouvrant et de dormant en polyamide de 38 mm pour une meilleure isolation thermique
7. Esthétisme travaillé avec des joints de vitrage affleurants



TYPES D'OUVERTURES ET COMBINAISONS



Ouverture à la française



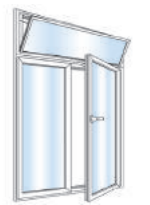
Oscillo-battant



Soufflet



Fixe



Ensemble composé

AUTRES VITRAGES

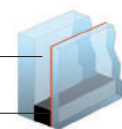
en option

Vitrage acoustique

10/14/4 FE + gaz argon

Gaz argon

Couche peu émissive transparente

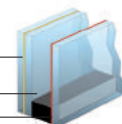


44.2/16/8 FE + gaz argon

Films de polyvinyle de Butyral acoustique (PVC)

Gaz argon (PVB)

Couche peu émissive transparente



Vitrage sécurité feuilleté

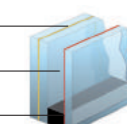
44.2/16/4 FE + gaz argon (classe 2)

SP 510/14/4 FE + gaz argon (classe 5)

Films de polyvinyle de Butyral (PVC)

Gaz argon (PVB)

Couche peu émissive transparente



PETITS BOIS

en option



Aspect Laiton



Aspect Inox



Alu laqué 26 mm.

POIGNÉES

en option

Poignée Osiride Inox



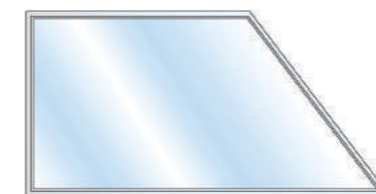
Poignée Eos Inox



IDÉAL POUR LES ARCHITECTURES CONTEMPORAINES



Fixe forme triangle



Fixe forme trapèze



LAQUAGE GARANTI 25 ANS



GARANTIE 10 ANS



